

### CARATTERISTICHE SPECIFICATIONS

ATTACCHI PIPES in → out	Ø mm	CODICE CODE	KV m <sup>3</sup> /h	M.O.P.D. bar		DIMENSIONI/DIMENSIONS mm				PESO/WEIGHT Kg
				AC	DC	A	B	C	D	
1/2"	5,7	9300	0.415	2.5	1.5	56	83.5	65	62.5	0.500
3/8"	5,7	9301	0.415	2.5	1.5	62	79	65	59.5	0.440
1/2"	10	9950	0.800	1.5	1	56	97	67	76	0.570
1"	19	9399	8.400	5	4	100	190	105	170	3.000

### CARATTERISTICHE ELETTRICHE ELECTRICAL INFORMATION

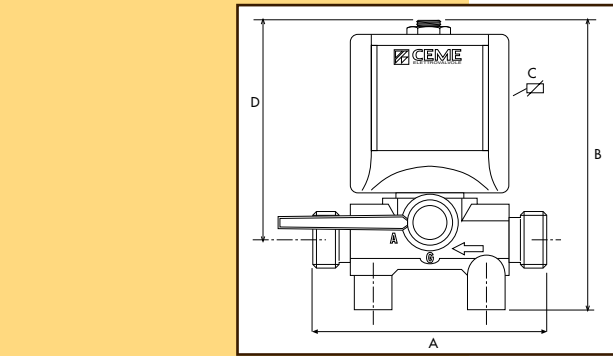
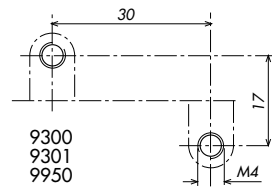
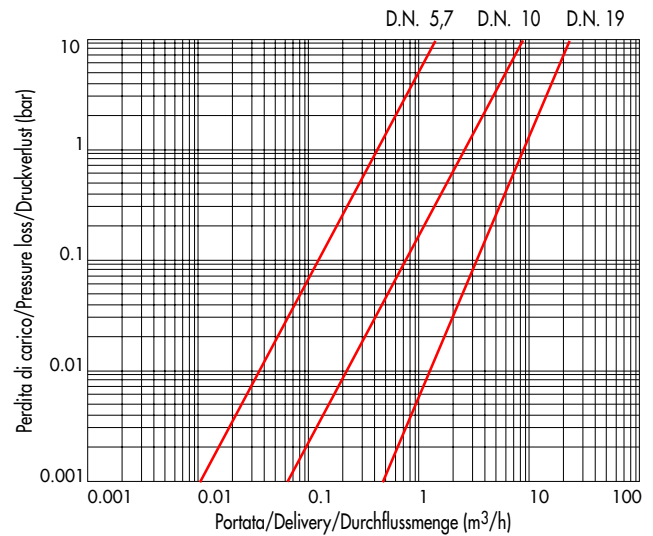
	POTENZA/POWER							
	9300-9301		9399		9950			
	NOMINALE HOLDING	SPUNTO IN RUSH	NOMINALE HOLDING	SPUNTO IN RUSH	NOMINALE HOLDING	SPUNTO IN RUSH		
V~	12 24 48 110 230 400	50 60 Hz	27VA	38VA	140VA	430VA	-	-
V=	12 24 48 110		14W		43W		14W	

Per dettagli costruttivi sulle bobine vedi capitolo "INFORMAZIONI DI PROGETTO"  
For construction details of the coils see chapter "PROJECT INFORMATION"  
Ausführliche Daten über die Ventilsolen finden Sie unter Abschnitt "TECHNISCHE INFORMATIONEN"

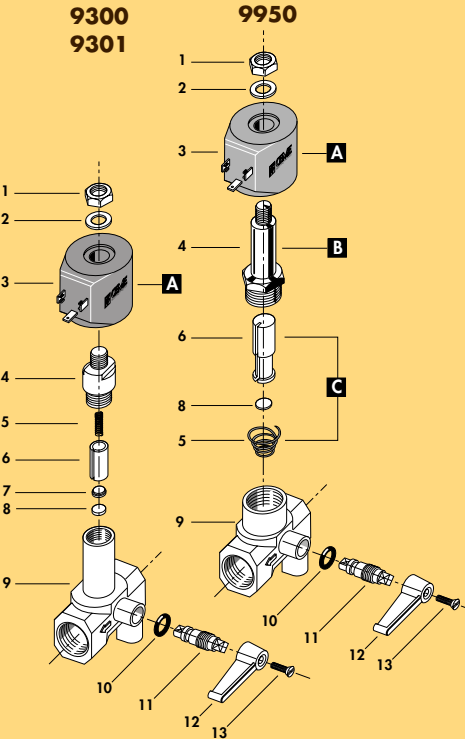
### MAX TEMPERATURA MAX TEMPERATURE

	FLUIDI/FLUIDS	AMBIENTE/AMBIENT
FPM		80°C
150°C		

### DIAGRAMMA PERDITA DI CARICO PRESSURE LOSS DIAGRAM



9300  
9301



9300 - 9301 - 9950

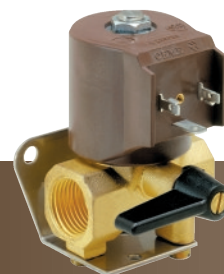
RICAMBI	SPARE PARTS	ERSATZTEILE
1 Dado	Lock nut	Mutter
2 Rondella	Washer	Beilagscheibe
3 Bobina	Coil	Magnetspule
4 Nucleo fisso	Tube top	Kern
5 Molla	Spring	Feder
6 Nucleo mobile	Plunger	Plunger
7 Piattello	Support	Scheibe
8 Pastiglia	Seal	Dichtung
9 Corpo	Valve body base	Grundkörper
10 O-ring	O-ring	O-ring
11 Perno di regolazione	Regulation bolt	Einstellungsbolzen
12 Manopola	Knob	Handrad
13 Vite	Screw	Schraube

RICAMBI	SPARE PARTS	ERSATZTEILE
A Bobina	Coil	Magnetspule
B Cannotto	Tube guide	Plungerrohr
C Nucleo mobile	Plunger	Plunger

9399

RICAMBI	SPARE PARTS	ERSATZTEILE
Rivolgersi al nostro SERVIZIO TECNICO	Please contact our TECHNICAL SERVICE	Bitte wenden Sie sich an unsere TECHNISCHE DIENSTABTEILUNG

9300 - 9950



9301



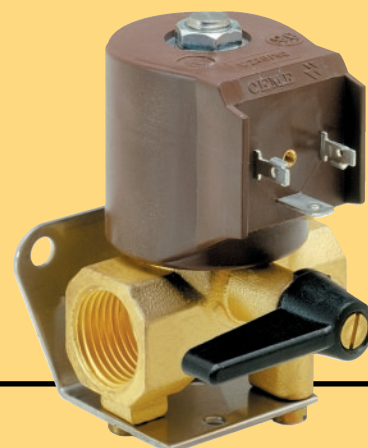
9399



**ELETTROVALVOLA COMANDO MANUALE  
AZIONE DIRETTA 2/2 VIE N.C.**

**SOLENOID VALVE MANUAL OVERRIDE  
DIRECT ACTING 2/2 WAY N.C.**

**ELEKTROMAGNETISCHES BZW. HANDBETAETIGTES  
DIREKTGESTEUERTES MAGNETVENTIL 2/2 WEGE S.G.**



**I CARATTERISTICHE GENERALI**

<b>PRESSIONE MINIMA DI FUNZIONAMENTO</b>	0 bar
<b>PARTI A CONTATTO CON IL FLUIDO</b>	
<b>TENUTA</b>	FPM
<b>CORPO</b>	OTTONE OTTONE NICHELATO (9399)
<b>ORGANI INTERNI</b>	ACCIAIO INOX
<b>FLUIDI</b>	GASOLIO, ACQUA, OLII LEGGERI
<b>VALVOLA UNIDIREZIONALE</b>	
<b>VALVOLA ISPEZIONABILE</b>	
<b>COMANDO MANUALE DI APERTURA/CHIUSURA</b>	
<b>VALVOLA FORNITA CON</b>	CONNETTORE TRIPOLARE UNI ISO 4400 (DIN 43650A)-IP65 (9300, 9301, 9399, 9950) STAFFA E VITE DI FISSAGGIO (9300, 9301, 9950) RACCORDO PER TUBO RAME (9301) RACCORDO PORTAGOMMA (9301)
<b>POSIZIONE DI MONTAGGIO</b>	Qualsiasi; sconsigliata quella con bobina rivolta verso il basso
<b>TEMPERATURA AMBIENTE</b>	80°C, in D.C. per temperature superiori a 40°C, le performance (M.O.P.D.) potrebbero diminuire

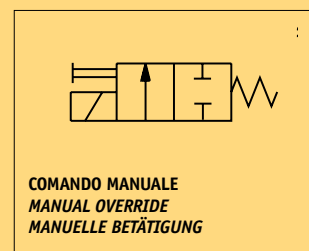
**UK GENERAL FEATURES**

<b>MINIMUM WORKING PRESSURE</b>	0 bar
<b>PARTS IN CONTACT WITH THE FLUID:</b>	
<b>SEALING</b>	FPM
<b>BODY</b>	BRASS NICKEL-PLATED BRASS (9399)
<b>INTERNAL PARTS</b>	STAINLESS STEEL
<b>FLUIDS</b>	DIESEL OIL, WATER, LIGHT OILS
<b>ONE WAY DIRECTION VALVE</b>	
<b>SERVICEABLE VALVE</b>	
<b>MANUAL CONTROL FOR OPENING/CLOSING</b>	
<b>VALVE SUPPLIED WITH</b>	- THREE POLE PLUG CONNECTOR UNI ISO 4400 (DIN 43650A) -IP65 (9300,9301,9399,9950) SCREW AND MOUNTING BRACKET(9300, 9301, 9950) COPPER TUBE CONNECTION(9301) HOSE BIB CONNECTION (9301)
<b>MOUNTING POSITION</b>	Any, the position with the coil downwards is not recommended.
<b>AMBIENT TEMPERATURE</b>	80°C, in D.C. for temperatures higher than 40°C, the performances (M.O.P.D.) could decrease.

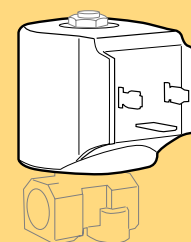
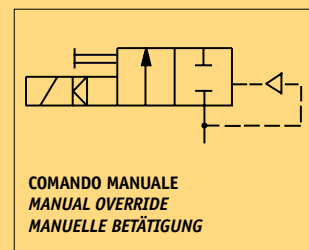
**D ALLGEMEINE MERKMALE**

<b>MINIMALER ARBEITSDRUCK</b>	0 bar
<b>MEDIUMS BERUEHRTE ELEMENTE</b>	
<b>DICHTUNG</b>	FPM
<b>KOERPER</b>	MESSING VERNICKELTES MESSING (9399)
<b>INNERE ELEMENTE</b>	EDELSTAHL
<b>MEDIEN</b>	DIESEL OEL, WASSER, LEICHTE OELE
<b>UNIDIREKTIONALES VENTIL</b>	
<b>VENTIL WARTUNGSFREUNDLICH</b>	
<b>STELLHAN ZUR MANUELLEN BETAETIGUNG</b>	
<b>LIEFERUMFANG</b>	DREIPOLIGER STECKER UNI ISO 4400 (DIN 43650A) -IP65 (9300, 9301, 9399, 9950) SCHRAUBE UND BEFESTIGUNGSBUEGEL (9300, 9301, 9950) KUPFERROHRANSCHLUSS (9301) SCHLAUCHNIPPELANSCHLUSS (9301)
<b>MONTAGEPOSITION</b>	Keine Einschraenkungen. Fuer Montage mit dem Spulenkopf senkrecht nach unten, auf Anfrage.
<b>UMGEBUNGSTEMPERATUR</b>	80°C, im D.C-Betrieb koennen Temperaturen ueber 40°C die Schaltkraefte (M.O.P.D.) des Ventils beeintraechtigen.

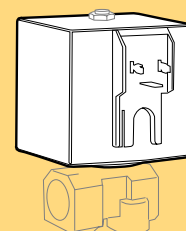
9300 - 9301 - 9950



9399



**9300-9301-9950**  
BOBINA TIPO B12  
COIL TYPE B12  
SPULE TYP B12



**9399**  
BOBINA TIPO B60  
COIL TYPE B60  
SPULE TYP B60