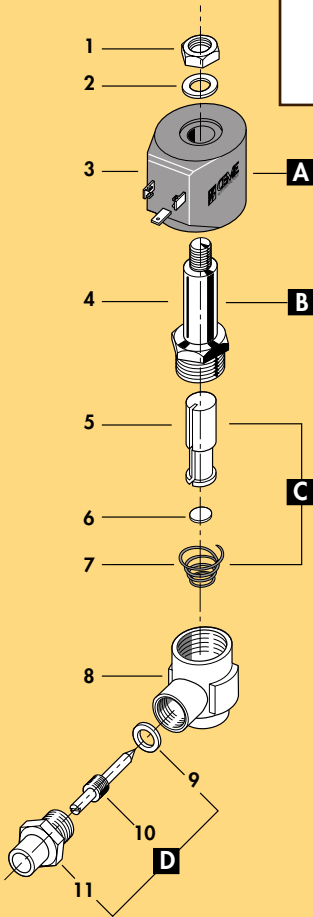
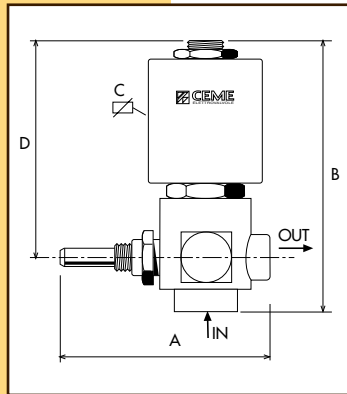


CARATTERISTICHE SPECIFICATIONS

ATTACCHI PIPES in → out	Ø mm	CODICE CODE	KV m ³ /h	M.O.P.D. bar		DIMENSIONI/DIMENSIONS mm				PESO/WEIGHT Kg
				AC	DC	A	B	C	D	
1/4"	2,8	9922	0.200	11	6	57	91	60	73	0.430
1/4"	3,5	9922	0.220	10	5	57	91	60	73	0.430
1/4"	5,5	9922	0.510	6	2	57	91	60	73	0.430
1/4"	2,4	9934	0.170	25	20	66	91	60	73	0.470
1/4"	2,8	9934	0.200	25	8	66	91	60	73	0.470



CARATTERISTICHE ELETTRICHE ELECTRICAL INFORMATION

	POTENZA/POWER												
	9922				9934								
	NOMINALE HOLDING	SPUNTO IN RUSH	NOMINALE HOLDING	SPUNTO IN RUSH	NOMINALE HOLDING	SPUNTO IN RUSH	NOMINALE HOLDING	SPUNTO IN RUSH					
V~	12	24	48	110	230	400	50	60	Hz	20VA	34VA	18,5VA	32VA
V=	12	24	48	110			14W			14W			

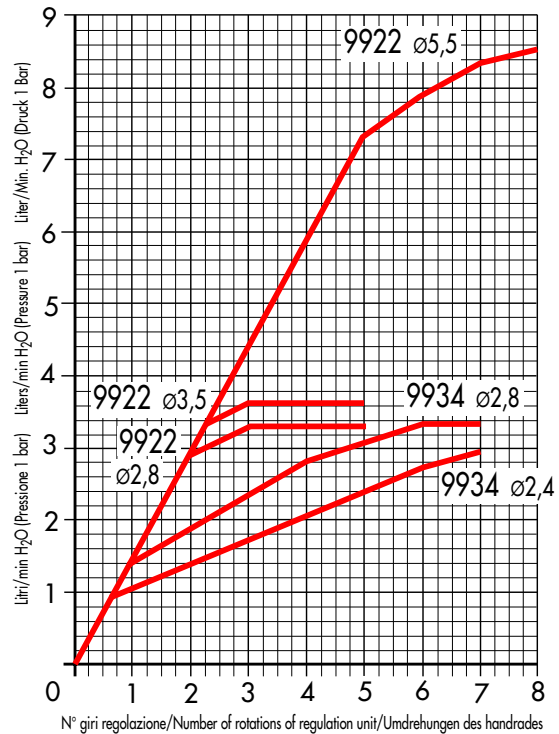
Per dettagli costruttivi sulle bobine vedi capitolo "INFORMAZIONI DI PROGETTO"
For construction details of the coils see chapter "PROJECT INFORMATION"
Ausführliche Daten über die Ventilspulen finden Sie unter Abschnitt "TECHNISCHE INFORMATIONEN"

MAX TEMPERATURA MAX TEMPERATURE

FLUIDI/FLUIDS				AMBIENTE/AMBIENT
EPDM	PTFE	RULON		80°C
155°C	180°C	180°C		

Disponibili bobine per temperature ambientali fino a 120°C
Coils available for ambient temperatures until 120°C
Spulen verfügbar für Umgebungstemperaturen bis zu 120°C

DIAGRAMMA REGOLAZIONE MANUALE DI PORTATA MANUAL OVERRIDE FLOW RATE REGULATION DIAGRAM

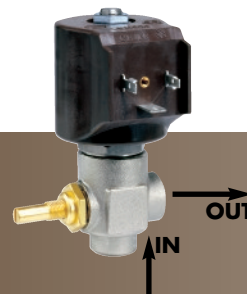


1	Dado	Lock nut	Mutter
2	Rondella	Washer	Beilagscheibe
3	Bobina	Coil	Magnetspule
4	Cannotto	Tube guide	Plungerrohr
5	Nucleo mobile	Plunger	Plunger
6	Pastiglia	Seal	Dichtung
7	Molla	Spring	Feder
8	Corpo	Valve body base	Grundkörper
9	Rondella	Washer	Spindeldichtung
10	Spillo	Plunger	Spindel
11	Dado di regolazione	Regulator lock nut	Haltemutter-Spindel

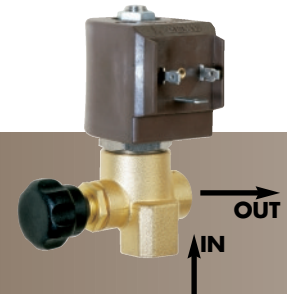
RICAMBI	SPARE PARTS	ERSATZTEILE	
A	Bobina	Coil	Magnetspule
B	Cannotto	Tube guide	Plungerrohr
C	Nucleo mobile	Plunger	Plunger
D	Gruppo di regolazione	Regulator unit	Spindel

Le parti di ricambio della E.V. 9934 non sono intercambiabili con quelle della EV 9922.
The spare parts of valve type 9934 are not compatible for use with valve type 9922.
Die ersatzteile des ventils 9934 sind nicht als ersatzteile fuer das ventils 9922 verwendbar.

9922



9934



ELETTROVALVOLA AZIONE DIRETTA CON REGOLAZIONE DI PORTATA 2/2 VIE N.C.
SOLENOID VALVE WITH FLOW RATE REGULATION DIRECT ACTING 2/2 WAY N.C.
DIREKTGESTEUERTES REGELMAGNETVENTIL MIT DURCHFLUSSREGELEINHEIT 2/2 WEGE S.G.



I

CARATTERISTICHE GENERALI

PRESSIONE MINIMA DI FUNZIONAMENTO	0 bar
PARTI A CONTATTO CON IL FLUIDO	
TENUTA	EPDM - PTFE - RULON®
CORPO	9922 OTTONE NICHELATO CON SEDE DI TENUTA INOX 9934 OTTONE
ORGANI INTERNI	
TUBO GUIDA INOX	ACCIAIO INOX - Tenuta metallica con il corpo per tenute sicure anche ad alte temperature di impiego. - Migliore resistenza alla corrosione.
REGOLAZIONE MANUALE DI PORTATA CON TENUTA TEFLON	
FLUIDI	VAPORE - ACQUA - ARIA - OLII LEGGERI
VALVOLA UNIDIREZIONALE	
VALVOLA ISPEZIONABILE	
VALVOLA FORNITA CON	- CONNETTORE TRIPOLARE UNI ISO 4400 (DIN 43650A)-IP65 - MANOPOLA SULLA REGOLAZIONE (9934)
POSIZIONE DI MONTAGGIO	Qualsiasi; sconsigliata quella con bobina rivolta verso il basso
TEMPERATURA AMBIENTE	80°C, in D.C. per temperature superiori a 40°C, le performance (M.O.P.D.) potrebbero diminuire
ACCESSORI	
	RACCORDO 1/4"M-PORTAGOMMA MANOPOLA PER REGOLAZIONE (9922)

UK

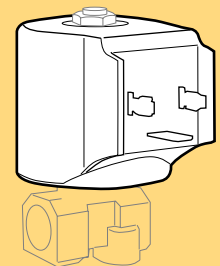
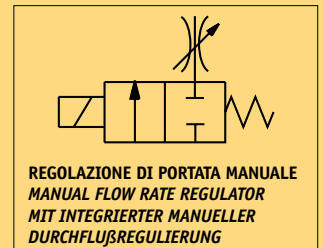
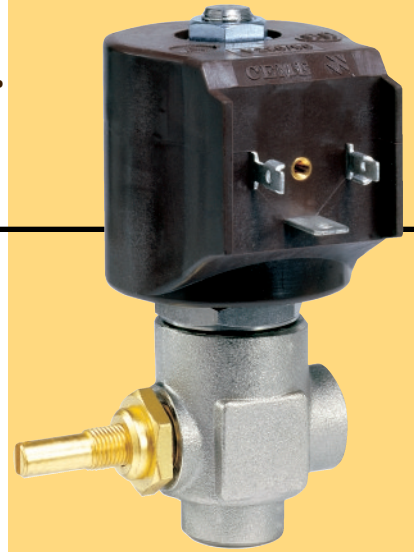
GENERAL FEATURES

MINIMUM WORKING PRESSURE	0 bar
PARTS IN CONTACT WITH THE FLUID	
SEALING	EPDM - PTFE - RULON®
BODY	9922 NICKEL PLATED BRASS WITH SEALING SEAT IN STAINLESS STEEL 9934 BRASS
INTERNAL PARTS	
STAINLESS STEEL TUBE GUIDE	STAINLESS STEEL - Metallic sealing with the body for safety sealing also for high temperature applications. - Improved corrosion resistance
MANUAL FLOW REGULATOR WITH TEFLON SEALING	
FLUIDS	STEAM - WATER - AIR - LIGHT OILS
ONE WAY DIRECTION VALVE	
SERVICEABLE VALVE	
VALVE SUPPLIED WITH	THREE POLE PLUG CONNECTOR UNI ISO 4400 (DIN 43650A) -IP65 - KNOB ON THE REGULATOR (9934)
MOUNTING POSITION	Any, the position with the coil downwards is not recommended.
AMBIENT TEMPERATURE	80°C, in D.C. for temperatures higher than 40°C, the performances (M.O.P.D.) could decrease.
ACCESSORIES	
	CONNECTION 1/4"M- HOSETAIL KNOB FOR REGULATION (9922)

D

ALLGEMEINE MERKMALE

MINIMALER ARBEITSDRUCK	0 bar
MEDIUMS BERUEHRTE ELEMENTE	
DICHTUNG	EPDM - PTFE - RULON®
KOERPER	9922 MESSING VERNICKELT, MIT VENTILSITZ AUS EDELSTAHL 9934 MESSING
INNERE ELEMENTE	
PLUNGERROHR AUS EDELSTAHL	EDELSTAHL - Metallische Dichtung fuer einen sicheren Einsatz auch bei hohen Medien-temperaturen. - Bessere Korrosionsbestaendigkeit.
MANUELLE REGELEINHEIT MIT TEFLON- DICHTUNG	
MEDIEN	DAMPF - WASSER - LUFT - LEICHTE OELE
UNIDIREKTIONALES VENTIL	
VENTIL WARTUNGSFREUNDLICH	
LIEFERUMFANG	DREIPOLIGER STECKER UNI ISO 4400 (DIN 43650A)- IP65 HANDRAD FUER REGELEINHEIT (9934)
MONTAGEPOSITION	Keine Einschränkungen. Fuer Montage mit dem Spulenkopf senkrecht nach unten, auf Anfrage.
UMGEBUNGSTEMPERATUR	80°C, im D.C.- Betrieb koennen Temperaturen ueber 40°C, die Schaltkraefte (M.O.P.D.) des Ventils beeintraechtigen.
ZUBEHOER	
	ANSCHLUSS 1/4" AUSSENGWINDE - SCHLAUCHNIPPEL HANDRAD FUER REGELEINHEIT (9922)



9922
BOBINA TIPO B12
COIL TYPE B12
SPULE TYP B12

9934
BOBINA TIPO B12 M
COIL TYPE B12 M
SPULE TYP B12 M