

ANWENDUNGEN

- ◇ Schiffbau
- ◇ Motorenbau
- ◇ Schienenfahrzeuge
- ◇ Maschinenbau
- ◇ Hydraulik
- ◆ **HLK**
- ◆ **Kältetechnik**
- ◇ Prozess Techn.
- ◇ Wasseraufbereitung
- ◇ Autoindustrie
- ◇ Prüfstände
- ◇ Ex
- ◇ Lebensmittelindustrie
- ◇ Autoklaven

APPLICATIONS

- ◇ Construction navale
- ◇ Constr. de moteurs
- ◇ Véhicules sur rail
- ◇ Machines-outils
- ◇ Hydraulique
- ◆ **CVC**
- ◆ **Réfrigération**
- ◇ Techn. de procédés
- ◇ Traitement de l'eau
- ◇ Industrie automobile
- ◇ Banc d'essai à frein
- ◇ Ex
- ◇ Industrie alimentaire
- ◇ Autoclavage

APPLICATIONS

- ◇ Shipbuilding
- ◇ Engine manufacturing
- ◇ Railways
- ◇ Machine tools
- ◇ Hydraulics
- ◆ **HVAC**
- ◆ **Refrigeration**
- ◇ Process technology
- ◇ Water treatment
- ◇ Automotive industry
- ◇ Test benches
- ◇ Ex
- ◇ Food Industry
- ◇ Autoclaves



Type 645

HAUPTMERKMALE

Raumthermostat

- ◆ Messbereich: -45...+15 bis 0...60°C
- ◆ Ausgang: potentialfreier Umschaltkontakt
- ◆ Schaltdifferenz: einstellbar/
nicht einstellbar
- ◆ Reproduzierbarkeit: ± 0.5 % d.S. typ.
- ◆ Skalengenauigkeit: ± 2 % d.S. typ.
- ◆ EN60730-1/ EN60730-2-9: Typ 2.B.H

CARACTÈRES DISTINCTIFS

Thermostat d'ambiance

- ◆ Plage de mesure: -45...+15 à 0...60°C
- ◆ Sortie: inverseur libre de potentiel
- ◆ Différentiel de l'interrupteur: ajustable/
non ajustable
- ◆ Précision reproductibilité: ± 0.5 % E.M. typ.
- ◆ Précision de l'échelle: ± 2 % E.M. typ.
- ◆ EN60730-1/ EN60730-2-9: Typ 2.B.H

MAIN CHARACTERISTICS

Room thermostat

- ◆ Measuring range: -45...+15 to 0...60°C
- ◆ Output: floating change-over contact
- ◆ Switching differential: adjustable/
not adjustable
- ◆ Repeatability: ± 0.5 % FS typ.
- ◆ Scale Accuracy: ± 2 % FS typ.
- ◆ EN60730-1/ EN60730-2-9: Typ 2.B.H

VORTEILE

- ◆ Kurze Ansprechzeiten
- ◆ Schutzart IP54
- ◆ Elektrischer Anschluss mit Schraubklemme

AVANTAGES PRINCIPAUX


- ◆ Temps de réaction court
- ◆ Protection IP54
- ◆ Connexion électrique avec borne à vis

MAIN FEATURES

- ◆ Short response time
- ◆ Protection IP54
- ◆ Electrical connection on terminal screw

BESTELLINFORMATION / INFORMATION POUR LA COMMANDE / ORDERING INFORMATION

Lager Code (kurze Lieferzeit)/ **Codification stock** (délai de livraison bref)/ **Code for stock products** (short delivery time): **A/AS** (z.B./ Ex./e.g: A30)

 siehe Katalog/ voir catalogue/ see catalogue: „Standard Products“

Varianten Code/ Codification de variantes/ Custom build code		XXX	XXXX	XXX	XX	XX	..
Aussenverstellung/ Ajustable extern/ External adjustment		645					
Innenverstellung/ Ajustable intern/ Internal adjustment		650					
Mikroschalter	Grosse Schaltdifferenz/ Interrupteur à grand différentiel/ Big switching differential	06					
Microrupteur	Kleine Schaltdifferenz/ Interrupteur à petit différentiel/ Small switching differential	10					
Microswitch	Mittlere Schaltdifferenz/ Interrupteur à moyen différentiel/ Average switching differential	11					
	Mit vergoldeten Kontakten/ Avec contacts dorés/ With gold plated contacts	21					
	Verstellbare mittlere Schaltdifferenz/ Interrupteur à différentiel moyen réglable/ Adjustable standard switching differential	125					
¹⁾ Schaltdifferenz/ Différentiel de l'interrupteur/ Switching differential: einstellbar/ ajustable/ adjustable							
Bereich	-45 ... +15	Betriebstemperatur	-45 ... +30	05			
Plage	-30 ... +30	Température de service	-30 ... +40	02			
Range [°C]	-20 ... +40	Operating temperature [°C]	-30 ... +50	06			
	0 ... +30		-30 ... +50	03			
	+10 ... +40		-30 ... +70	04			
	0 ... +60		-30 ... +70	12			
Fühler	Rostfreier Stahl (1.4435)/ Acier inox (Z2CND 17-13)/ Stainless steel (316L)	401					
Sonde	Kupfer/ Cuivre/ Copper	402					
Sensor	Kupfer vernickelt/ Cuivre nickelé/ Copper nickel plated	403					
	Kupfer verchromt/ Cuivre chromé/ Copper chrome plated	404					
Befestigung							
Fixation	Konsole/ Console / Console						19
Fixing	siehe Datenblatt/ voir spécification /see specification sheet: H72106						
Zubehör	Schaltpunkt Arretierung/ Arrêtage du point de consigne/ Set blocking (nur/ seulement/ only 680)	15					
Accessoires	Bahn-Ausführung/ Exécution ferroviaire/ Railway version (UIC 616)	28					
Accessories	belüftet/ aérer/ aeration	44					
	Abdeckung Sichtglas/ Recouvrement transparent/ See-trough cover	77					



Trafag entwickelt und produziert auch speziell auf Ihre Bedürfnisse zugeschnittene Produkte. Bitte fragen Sie uns an.
Trafag développe et fabrique des produits adaptés à vos besoins spécifiques en se basant sur votre cahier des charges. Contactez-nous s.v.p.
Trafag develops and manufactures customer-engineered products according to your specifications to meet your requirements. Please contact us.

SPZIFIKATIONEN

HAUPTMERKMALE

Messbereich: -45...+15 bis 0...60°C
Ausgang: potentialfreier Umschaltkontakt
Schaltdifferenz: einstellbar/
nicht einstellbar
EN60730-1/ EN60730-2-9: Typ 2.B.H

GENAUIGKEIT

Reproduzierbarkeit Fühler: ± 0.5 % d.S. typ.
Skala: ± 2 % d.S. typ.
Schaltdifferenz typ.
Mikroschalter
06 (nicht einstellbar): 4.0°C
10 (nicht einstellbar): 0.3°C
11 (nicht einstellbar): 0.7°C
21 (nicht einstellbar): 0.7°C
25 (einstellbar): 0.7...6°C

MIKROSCHALTER

Schaltleistung: siehe Tabelle
Isolationswiderstand: > 2 MΩ
Spannungsfestigkeit: 1.25 kV gegenüber Masse
Lebensdauer (mechanisch)
Mikroschalter 06: 10 Mio. Lastspiele
Mikroschalter 10/11/25: 20 Mio. Lastspiele
Mikroschalter 21: 0.5 Mio. Lastspiele

ELEKTRISCHER ANSCHLUSS

Kabelverschraubung: M16x1.5
Kabel-Ø 4...9 mm
Schraubenklemme: 3 x 1...2.5 mm²

UMGEBUNGSBEDINGUNGEN

Betriebstemperatur: siehe Bestellinformation
Lagertemperatur
Bereich < +40°C: -30...+50°C
Bereich > +40°C: -30...+85°C
Schutzart: IP54
Feuchtigkeit: max. 95 % relativ

MECHANISCHE DATEN

Material
Fühler
Gehäuse: siehe Bestellinformation,
flüssig
Füllung: flüssig
Gehäuse: PC/ABS-Blend V0
Kabelverschraubung: PA, Polyamid
Einbaulage: beliebig
Gewicht: ~ 220 g

SPZIFICATIONS

CARACTÈRES DISTINCTIFS

Plage de mesure: -45...+15 à 0...60°C
Sortie: inverseur libre de potentiel
Différentiel de l'interrupteur: ajustable/
non ajustable
EN60730-1/ EN60730-2-9: Typ 2.B.H

PRÉCISION

Reproductibilité capteur: ± 0.5 % E.M. typ.
Échelle: ± 2 % E.M. typ.
Différentiel de l'interrupteur typ.
Microrupteur
06 (non ajustable): 4.0°C
10 (non ajustable): 0.3°C
11 (non ajustable): 0.7°C
21 (non ajustable): 0.7°C
25 (ajustable): 0.7...6°C

MICRORUPTEUR

Pouvoir de coupe: voir tableua
Résistive d'isolation: > 2 MΩ
Rigidité diélectrique: 1.25 kV contre la masse
Durée de vie (mécanique)
Microrupteur 06: 10 Mio. cycles
Microrupteur 10/11/25: 20 Mio. cycles
Microrupteur 21: 0.5 Mio. cycles

CONNECTION ÉLECTRIQUE

Passe-câble à vis: M16x1.5
Câble-Ø 4...9 mm
Borne à vis: 3 x 1...2.5 mm²

CONDITIONS D'ENVIRONNEMENT

Température de service: voir information pour
la commande
Température de stockage
Plage < +40°C: -30...+50°C
Plage > +40°C: -30...+85°C
Protection: IP54
Humidité: max. 95 % relatif

SPZIFICATIONS MÉCANIQUES

Matière
Capteur
Boîtier: voir information pour la commande
Remplissage: liquide
Boîtier: PC/ABS-Blend V0
Passe-câble à vis: PA, Polyamid
Montage: toute position
Poids: ~ 220 g

SPECIFICATIONS

MAIN CHARACTERISTICS

Measuring range: -45...+15 to 0...60°C
Output: floating change-over contact
Switching differential: adjustable/
not adjustable
EN60730-1/ EN60730-2-9: Typ 2.B.H

ACCURACY

Repeatability sensor: ± 0.5 % FS typ.
Scale: ± 2 % FS typ.
Switching differential typ.
Microswitch
06 (not adjustable): 4.0°C
10 (not adjustable): 0.3°C
11 (not adjustable): 0.7°C
21 (not adjustable): 0.7°C
25 (adjustable): 0.7...6°C

MICROSWITCH

Rating: see table
Resistance of Insulation: > 2 MΩ
Dielectric strength: 1.25 kV terminal ground
Life time (mechanical)
Microswitch 06: 10 Mio. cycles
Microswitch 10/11/25: 20 Mio. cycles
Microswitch 21: 0.5 Mio. cycles

ELECTRICAL CONNECTION

Screwed cable gland: M16x1.5
Cable-Ø 4...9 mm
Terminal screw: 3 x 1...2.5 mm²

ENVIRONMENTAL CONDITIONS

Operating temperature: see ordering
information
Storage temperature
Range < +40°C: -30...+50°C
Range > +40°C: -30...+85°C
Protection: IP65
Humidity: max.95 % relative

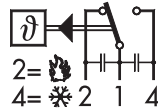
MECHANICAL DATA

Material
Sensor
Housing: see ordering information
Filling: liquid
Housing: PC/ABS-Blend V0
Screwed cable gland: PA, Polyamid
Installation: any position
Weight: ~ 220 g

ELEKTRISCHE DATEN SCHALTER / SPÉCIFICATIONS ÉLECTRIQUES DE L'INTERRUPTEUR / ELECTRICAL DATA SWITCH

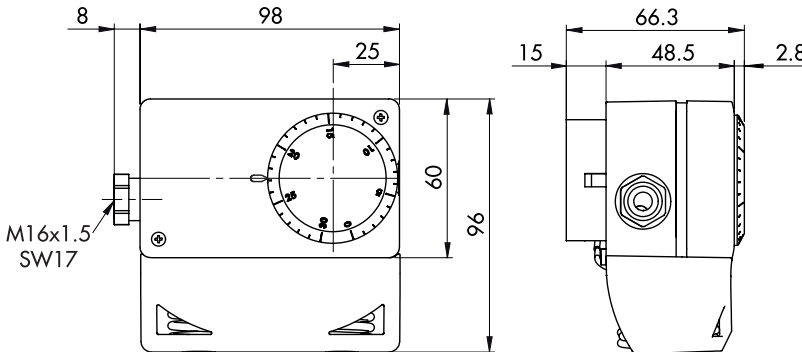
Typ Type Type	Merkmale Caractéristiques Features	Schaltleistung ²⁾ Pouvoir de coupure Rating			
		AC		DC	
06	Grosse Schaltdifferenz Interrupteur à grand différentiel large switching differential	380 V	20 (4) A	220 V	0.6 (0.4) A
				110 V	0.7 (0.5) A
				24 V	20 (15) A
				12 V	20 (15) A
10	Kleine Schaltdifferenz Interrupteur à petit différentiel Small switching differential	125 V	10 (1.5) A	250 V	0.2 (0.02) A
		250 V	10 (1.25) A	125 V	0.4 (0.03) A
				30 V	2 (1) A
				14 V	15 (2.5) A
11	Mittlere Schaltdifferenz Interrupteur à moyen différentiel Average switching differential	125 V	15 (1.5) A	250 V	0.25 (0.03) A
		250 V	15 (1.25) A	125 V	0.5 (0.05) A
		500 V	10 (0.75) A	30 V	6 (1.5) A
				14 V	15 (2.5) A
25	Verstellbare mittlere Schaltdifferenz Interrupteur à différentiel moyen réglable Adjustable standard switching differential				
21	Mit Goldkontakten, geeignet für eigensichere Schaltkreise Avec contacts dorés, approprié aux circuits de contrôle à sécurité intrinsèque Gold plated contacts, suitable for intrinsically safe control circuits	24 V	0.01 (0.01) A	24 V	0.01 (0.01) A
		12 V	1 (1) A	12 V	1.0 (1) A
		5 V	2 (2) A	5 V	2.0 (2) A

²⁾ Ohmsche Last (Induktive Last)
Charge ohmique (Charge inductive)
Resistive Load (Inductive Load)



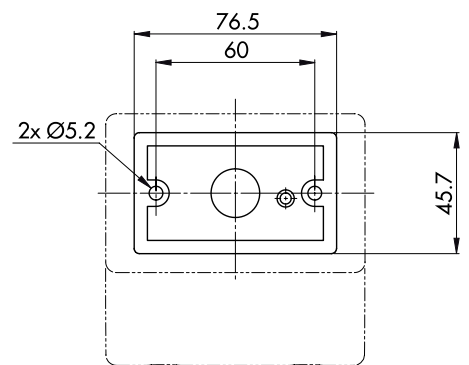
645/650

MASSBILDER / COTES D'ENCOMBREMENT / DIMENSIONS

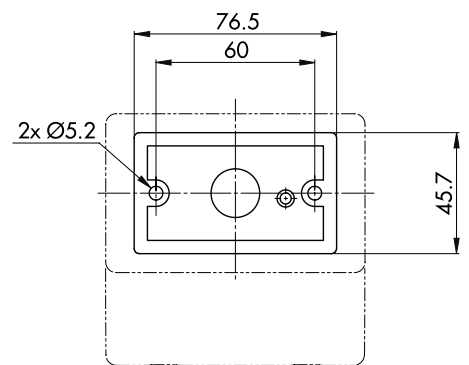


645 ...

BEFESTIGUNG / FIXATION / MOUNTING



650 ...



... 19 ...